



XE902 PRO
ЭЛЛИПТИЧЕСКИЙ ТРЕНАЖЕР



РУКОВОДСТВО ПОЛЬЗОВАТЕЛЯ

Уважаемый покупатель!

Поздравляем с удачным приобретением современного тренажера, который сочетает в себе передовые технологии и современный дизайн!

Постоянно используя тренажер, можно укрепить сердечно-сосудистую систему и приобрести хорошую физическую форму. Надеемся, что данная модель удовлетворит все требования покупателя.

Прежде чем приступить к использованию тренажера, внимательно изучите настоящее руководство и сохраните его для дальнейшего использования. В случае возникших дополнительных вопросов обратитесь к продавцу или дилеру, который проконсультирует и поможет устранить возникшую проблему. Обязательно сохраняйте инструкцию по эксплуатации, что поможет по прошествии времени вспомнить о функциях тренажера и правилах его использования.

Если возникли какие-либо вопросы по эксплуатации данного тренажера, свяжитесь со службой технической поддержки или уполномоченным дилером, у которого был приобретен тренажер.

Меры безопасности

Внимание!

Перед тем как приступить к тренировкам, настоятельно рекомендуем пройти полное медицинское обследование, особенно если есть наследственная предрасположенность к повышенному давлению или сердечно-сосудистым заболеваниям. Неправильное или чрезмерно интенсивное выполнение упражнений может повредить здоровью.

В целях обеспечения безопасности и надежной работы оборудования перед использованием тренажера ознакомьтесь с инструкцией.

При использовании тренажера следует соблюдать следующие базовые меры предосторожности:

- **ОСТОРОЖНО!** Во избежание удара током отключайте тренажер от сети после окончания использования и перед чисткой.
- **ВНИМАНИЕ!** Не следует оставлять включенный тренажер без присмотра во избежание удара током. Если тренажер не используется или производится его ремонт, установка или снятие комплектующих, отключите его от сети.
- Используйте тренажер только по назначению, описанному в данном руководстве. Во избежание получения травм используйте только те аксессуары, которые рекомендованы производителем.
- Во избежание травм и удара током не вставляйте какие-либо предметы в отверстия на тренажере.
- Не снимайте кожухи консоли. Ремонт тренажера должен производиться только сотрудниками сервисного центра.
- Не используйте тренажер, если заблокированы вентиляционные отверстия. Поддерживайте их в чистоте, удаляйте скапливающуюся пыль, волосы и т. д.
- Не используйте тренажер, если у него повреждены шнур питания или вилка, если он работает некорректно, был поврежден или побывал в воде. Доставьте тренажер в сервисный центр для осмотра и ремонта.
- Не перемещайте тренажер за шнур питания и не используйте шнур как ручку.
- Шнуры питания не должны соприкасаться с нагревающимися поверхностями.
- Дети и лица с ограниченными возможностями могут находиться рядом с включенным тренажером или использовать его только под наблюдением.
- Тренажер не предназначен для использования вне помещения.
- Не пользуйтесь тренажером в местах, где распыляются аэрозоли или осуществляется подача кислорода.
- Для отключения переведите тумблеры включения/выключения в положение «выкл.(OFF)», а затем отключите шнур питания из розетки.
- Подключайте тренажер только к заземленной розетке.
- Не подставляйте руки под движущиеся части тренажера, следите, чтобы одежда не попала в движущиеся части тренажера.
- Тренажер не имеет шестерни холостого хода. Скорость движения педалей должна снижаться постепенно.
- Будьте осторожны при подходе к тренажеру и спуске с него. Опустите соответствующую педаль в

нижнее положение и дождитесь полной остановки тренажера.

ОСТОРОЖНО! Если почувствовали боль в груди, тошноту, головокружение или одышку, немедленно ПРЕКРАТИТЕ занятия на тренажере. Перед возобновлением тренировки проконсультируйтесь с врачом.

Транспортировка/Хранение/Ввод в эксплуатацию

Транспортировка и эксплуатация тренажера

1. Тренажер должен транспортироваться только в заводской упаковке.
2. Заводская упаковка не должна быть нарушена.
3. При транспортировке тренажер должен быть надежно защищен от дождя, влаги, атмосферных осадков, механических перегрузок.

Хранение тренажера

Тренажер рекомендуется хранить и использовать только в сухих отапливаемых помещениях со следующими значениями:

- 1) температура: +10-+35 С;
- 2) влажность: 50-75%.

Если тренажер хранился при низкой температуре или в условиях высокой влажности (имеет следы конденсации влаги), необходимо перед эксплуатацией выдержать его в нормальных условиях не менее 2-4 часов, и только после этого можно приступить к его эксплуатации.

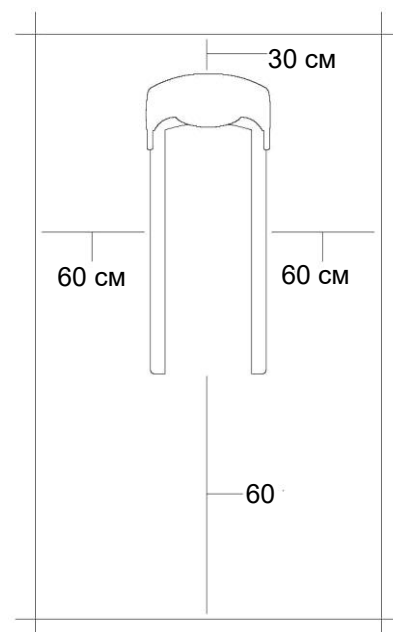
Настройка оборудования

ВЫБОР МЕСТА ДЛЯ ТРЕНАЖЕРА

Место, где установлен тренажер, должно быть хорошо освещенным и проветриваемым. Установите тренажер на твердой, ровной поверхности, так, чтобы расстояние от стены или других предметов было достаточным (свободное пространство должно быть не менее 60 см по бокам, не менее 30 см перед оборудованием, не менее 60 см позади него). Свободное пространство сзади тренажера обеспечит комфортный подход к тренажеру и спуск с него.

Если тренажер устанавливается на ковер, необходимо подложить под него коврик из твердого пластика, чтобы предохранить ковер и оборудование от возможных повреждений.

Не размещайте тренажер в помещениях с высокой влажностью, например, рядом с парной, сауной или закрытым бассейном. Водяные пары или хлор могут отрицательно повлиять на электронные и другие компоненты тренажера. Рекомендуется устанавливать тренажер в комфортном помещении.



РЕКОМЕНДАЦИИ ПО СБОРКЕ

Перед сборкой тренажера тщательно изучите ее последовательность и выполняйте все рекомендации. Используйте для сборки приложенный или рекомендуемый инструмент. Убедитесь, что в наличии имеются все детали и они не повреждены. Не прикладывайте чрезмерных усилий к инструменту во избежание травм и повреждения элементов конструкции тренажера. Сначала соберите все детали тренажера, не до конца затянув гайки и болты, и, убедившись, что конструкция собрана правильно, затяните их до конца.

Техническое обслуживание/Гарантия/Ремонт

ЧИСТКА ЭЛЛИПТИЧЕСКОГО ТРЕНАЖЕРА

Профилактическое обслуживание и ежедневная чистка оборудования продлят срок его эксплуатации и помогут сохранить его внешний вид.

При этом важно соблюдать следующие рекомендации:

- Перед любым обслуживанием обязательно отключайте тренажер от электрической сети. К обслуживанию можно приступать примерно через минуту, после полного обесточивания внутренних электрических цепей тренажера.
- Защищайте тренажер от попадания прямого солнечного света, в противном случае возможно выцветание пластиковых деталей.
- Тренажер необходимо устанавливать в сухом месте.
- Для чистки используйте мягкую хлопчатобумажную ткань.
- Не применяйте абразивные препараты, агрессивные жидкости для чистки рабочих поверхностей тренажера, такие как ацетон, бензин, уайт-спирит, бензол и их производные - во избежание повреждения лакокрасочных покрытий и пластиковых деталей. Для ухода рекомендуется применять слегка смоченную нейтральным раствором моющей жидкости (мыльный раствор) ткань с последующей протиркой сухой тканью.
- После каждого использования тренажера протирайте педали, рукоятки, датчики пульса и ручки.
- Не допускайте попадания жидкости на тренажер. Это может привести к его повреждению или возникновению угрозы поражения электротоком.
- Проверяйте ход и надежность крепления педалей.
- Если тренажер неустойчив и качается, выровняйте его с помощью регулировочных ножек.
- Регулярно выполняйте уборку территории вокруг тренажера.

ЕЖЕНЕДЕЛЬНО

- Проверьте тренажер на устойчивость и при необходимости отрегулируйте его положение нижними ножками выравнивания.
- Протрите влажной тканью с мыльным раствором направляющие ролики и ролики от пыли, песка, грязи и пота.



ЕЖЕМЕСЯЧНО

- Осмотрите консоль, поручни, рычаги, педали на предмет повреждений.
- Проверьте надежность соединения опоры педали и верхнего рычага и при необходимости затяните его.



- Отрегулируйте нижние выравнивающие ножки, если оборудование стоит неровно и качается во время занятий.
- Проверьте состояние резиновых накладок на педалях и при необходимости замените их. Снимите их, пропылесосьте под ними.



ЕЖЕКВАРТАЛЬНО

- Отключите устройство от сети. Снимите боковые и передние кожухи и проверьте приводной ремень на предмет повреждений. Ремень не должен расслаиваться, иметь трещины. Замените его на новый, если имеются признаки повреждения. Обратитесь в Авторизованный сервисный центр.



- Снимите боковые пластиковые крышки и смажьте шаровой шарнир, в котором соединительный рычаг и верхний рычаг соединяются вместе. Используйте палец для нанесения смазки Литол или консистентной смазки PTFE (Teflon) на подшипник.

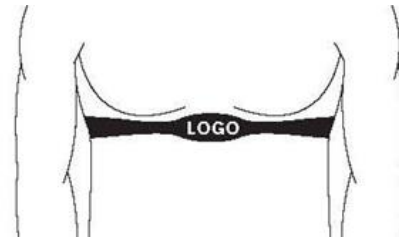


Профилактическое обслуживание является ключом к исправной работе тренажеров. Оборудование необходимо регулярно проверять. Нельзя использовать неисправные и сломанные детали тренажера. Они должны быть отремонтированы или заменены на новые.

Авторизованные сервисные центры (АСЦ) предоставляют услуги по обслуживанию тренажеров на объекте пользователя по запросу или непосредственно при доставке в АСЦ.

НЕ ИСПОЛЬЗУЙТЕ тренажер, если он поврежден или имеет сломанные или изношенные детали.

ДАТЧИКИ ПУЛЬСА



КОНТАКТНЫЕ ДАТЧИКИ ПУЛЬСА

Обхватите руками поручни. Ладони должны находиться на датчиках пульса.

В течение 15-20 секунд датчик измерит последние 5 ударов пульса.

Не сжимайте датчики плотно, так как в этом случае может повыситься артериальное давление. Убедитесь, что ладони расположены на пластинах пульсомера, а не на поручнях, во избежание получения неправильных данных.

ТЕЛЕМЕТРИЧЕСКИЙ ДАТЧИК ПУЛЬСА

Можно измерять уровень пульса с помощью беспроводного датчика пульса, значение которого будет отображено на дисплее консоли.

Прежде чем закрепить датчик на груди, увлажните области ремня, где проходят электроды.

Затяните ремень вокруг груди и отрегулируйте ремень так, чтобы он сидел плотно.

Примечание: датчик должен быть плотно и правильно закреплен на груди для того, чтобы считывать более точные и правильные данные. Если датчик расположен неправильно, можете получить некорректную информацию.

ИЗМЕРЕНИЕ ПУЛЬСА

ВНИМАНИЕ! Для измерения пульса необходимо постоянное удержание рук на сенсорных датчиках пульса.

Важно знать, что сенсорные датчики пульса не являются медицинским оборудованием и определяемые значения могут значительно отличаться от фактических.

Назначение тренажера

BRONZE GYM XE902 PRO - полноценный коммерческий эллипсоид, построенный на перспективной платформе Advanced Suspension Tracking™. Наиболее близкий русский вариант перевода - технология "плавающих педалей". В подавляющем большинстве эллиптических тренажеров педали жестко закреплены на pedalных рейках - которые, в свою очередь, также жестко связаны с взаимодействующими рычагами рамной конструкции. При использовании технологии Advanced Suspension Tracking™ педали как бы подвешены в воздухе. Задняя часть педали крепится не на pedalной рейке, а на специальном высокопрочном ремне. Это дает сразу несколько преимуществ. С точки зрения биомеханики, движения становятся более естественными за счет отсутствия жесткой фиксации положения стоп - все пользователи отмечают комфорт и естественность выполняемых упражнений. Advanced Suspension Tracking™ также дает демпфирующий эффект. Хотя для эллипсов амортизация не так важна, как для беговых дорожек, более равномерное распределение нагрузки и аккуратное отношение к суставам ног и позвоночника никогда не бывает лишним. Наконец, уменьшение количества трущихся механических частей (шарниры и ролики) увеличивает общую надежность тренажера и снижает уровень шума.

Помимо технологии "плавающих педалей" Advanced Suspension Tracking™, XE902 PRO обладает рядом других важных преимуществ. Безусловно, важна рама - иначе тренажер просто не выдержит высокоинтенсивных нагрузок. XE902 PRO построен с использованием сварного профиля максимальной прочности (Ultra Heavy Gauge Steel). Именно поэтому нетто вес изделия составляет внушительные 141 кг, а максимальный вес рассчитан на пользователей до 180 кг. Великолепная плавность хода обеспечивается электромагнитной приводной системой на базе EMS генератора (тренажер не требует подключения к сети), сбалансированным маховиком с инерционным весом 26,4 кг и используемыми в сочленениях немецкими подшипниками FAG. Длина шага 52 см достаточна для комфортной эффективной тренировки. Расстояние между педалями (супермалый Q-Фактор E.S.Q.F.™) составляет всего 3 см.

Тренировочная консоль BRONZE GYM XE902 PRO рассчитана на коммерческое использование и представляет собой LED дисплей и 5 буквенно-цифровых экранов. Основной LED дисплей отображает программные профили, а дополнительные буквенно-цифровые экраны выводят все необходимые параметры тренировки. В число самих программ входят 12 различных режимов, куда относятся 8 предустановленных программных профилей, ручной режим и 1 пульсозависимая программа. Для точного определения пульса и просто комфортной тренировки в компьютер встроен высокоточный беспроводной приемник (рекомендуется использовать телеметрический ремень-передатчик Polar T34). Полезная опция - подставка под мобильные устройства, во время тренировки можно смотреть фильмы или серфить в интернете.

Эллипс имеет транспортировочные ролики и компенсаторы неровностей пола. Максимальный вес пользователя - 180 кг.

Во всех моделях BRONZE GYM™ используются только самые высококачественные материалы. Электронные и электрические компоненты производятся на таких известных японских и тайваньских заводах, как Fuji Electric, AIT Japan, Edison-Opto и других. Металлический профиль проходит пескоструйную и 4-х ступенчатую химическую очистку, затем окрашивается в два слоя с добавлением

"металлика" красками американской компании DuPont и лакируется. Для производства пластика используются только чистые "свежие" пластмассы (акрилонитрил-бутадиен-стирен ABS, поливинилхлорид RAU-PVC 1202), в то время как подавляющее большинство других производителей применяют более дешевые переработанные пластмассы, вредные для здоровья из-за повышенного выделения таких веществ, как фосген и различных диоксинов (группа канцерогенов). Качество, безопасность и соответствие самым жестким экологическим стандартам продукции BRONZE GYM™ подтверждено следующими сертификатами: международный стандарт в области управления производством ISO 9001, европейский стандарт безопасности потребителей и окружающей среды CE, немецкий стандарт качества и безопасности GS TÜV, японский стандарт безопасности SG. Покупая оборудование BRONZE GYM™, потребитель получает не только высококачественный продукт, но и проявляет заботу о собственном здоровье и окружающей среде.

Оригинальная идея – Neotren GmbH, Германия.

Проектирование – конструкторское бюро Sportech E.L., Тайвань.

Дизайн – дизайнерская студия Skrekkøgle, Норвегия.

Тренажер предназначен для коммерческого использования.

**Условия гарантии и сервисного обслуживания указаны в Гарантийном талоне.
Ознакомьтесь с содержанием Гарантийного талона.
Не выбрасывайте гарантийный талон.**

NEO TREX
ПЕРЕДОВЫЕ ФИТНЕС ТЕХНОЛОГИИ

ГАРАНТИЙНЫЙ ТАЛОН
(действителен для владельцев из России)

Модель тренажера: _____ Серийный номер: _____ № гарантийного талона: _____

ПОКУПАТЕЛЬ:
С/Д/И подполучает (для владельцев талон зафиксирован) _____

С условиями гарантийных обязательств ознакомлен. Вручает по качеству, вменяемому виду и комплектности во вмяну. _____

ПРОДАВЕЦ:
Название магазина: _____ Адрес и телефон компании: _____ С/Д/И продавца: _____

СЕРВИСНАЯ СЛУЖБА:
Планы, установка и дальнейшее обслуживание (укажите) _____ Ф.И.О. инженера: _____ Сведения о проведенных ремонтах: _____

По вопросам сервисного обслуживания обращаться:
Москва: 375-01, Митяевский пр-д, 11, стр. 2А, +7 (800) 274-70 60 (б/д), info@bronze.ru
Санкт-Петербург: 157371, ул. Ровельдер, 24, +7 (812) 364-39-33, 412-86-43 доб. 107, service.zabronze.ru
или к установленному дилеру, для заказа и приобретения оборудования.

Гарантийный талон действителен с 19 июня 2017 года.

УСЛОВИЯ И СРОКИ ГАРАНТИИ

- Тренажер имеет гарантию от производителя. Товар производится в соответствии с требованиями ГОСТ Р ИСО 9001, ISO 9001:2015, ISO 14001:2015, ISO 45001:2018.
- Время гарантийного обслуживания — 36 месяцев (три года) с даты покупки. Срок действия гарантии — 36 месяцев с даты покупки. Гарантия не распространяется на компоненты, подверженные естественному износу.
- Время гарантийного обслуживания — 36 месяцев (три года) с даты покупки. Срок действия гарантии — 36 месяцев с даты покупки. Гарантия не распространяется на компоненты, подверженные естественному износу.
- Время гарантийного обслуживания — 36 месяцев (три года) с даты покупки. Срок действия гарантии — 36 месяцев с даты покупки. Гарантия не распространяется на компоненты, подверженные естественному износу.
- Время гарантийного обслуживания — 36 месяцев (три года) с даты покупки. Срок действия гарантии — 36 месяцев с даты покупки. Гарантия не распространяется на компоненты, подверженные естественному износу.
- Время гарантийного обслуживания — 36 месяцев (три года) с даты покупки. Срок действия гарантии — 36 месяцев с даты покупки. Гарантия не распространяется на компоненты, подверженные естественному износу.

Срок периодического обслуживания (таблица в штуках):

Модель	Адресация	Срок	Длительность	Спецификацию	Услуга	Примечание
Стиральная машина	автоматически	0	0	нет	1	нет
Стиральная машина	автоматически	2	30 мин	1	1	нет
Стиральная машина	автоматически	1	1	0,5	0,5	нет
Стиральная машина	автоматически	0,5	0,5	0,5	0,5	нет
Стиральная машина	автоматически	3	2	0,5	0,5	нет
Стиральная машина	автоматически	2	2	0,5	0,5	нет
Стиральная машина	автоматически	0	0	0	0	нет
Стиральная машина	автоматически	0	0	0	0	нет
Стиральная машина	автоматически	0	0	0	0	нет
Стиральная машина	автоматически	0	0	0	0	нет

Время гарантийного обслуживания — 36 месяцев (три года) с даты покупки. Срок действия гарантии — 36 месяцев с даты покупки. Гарантия не распространяется на компоненты, подверженные естественному износу.

Указания по утилизации

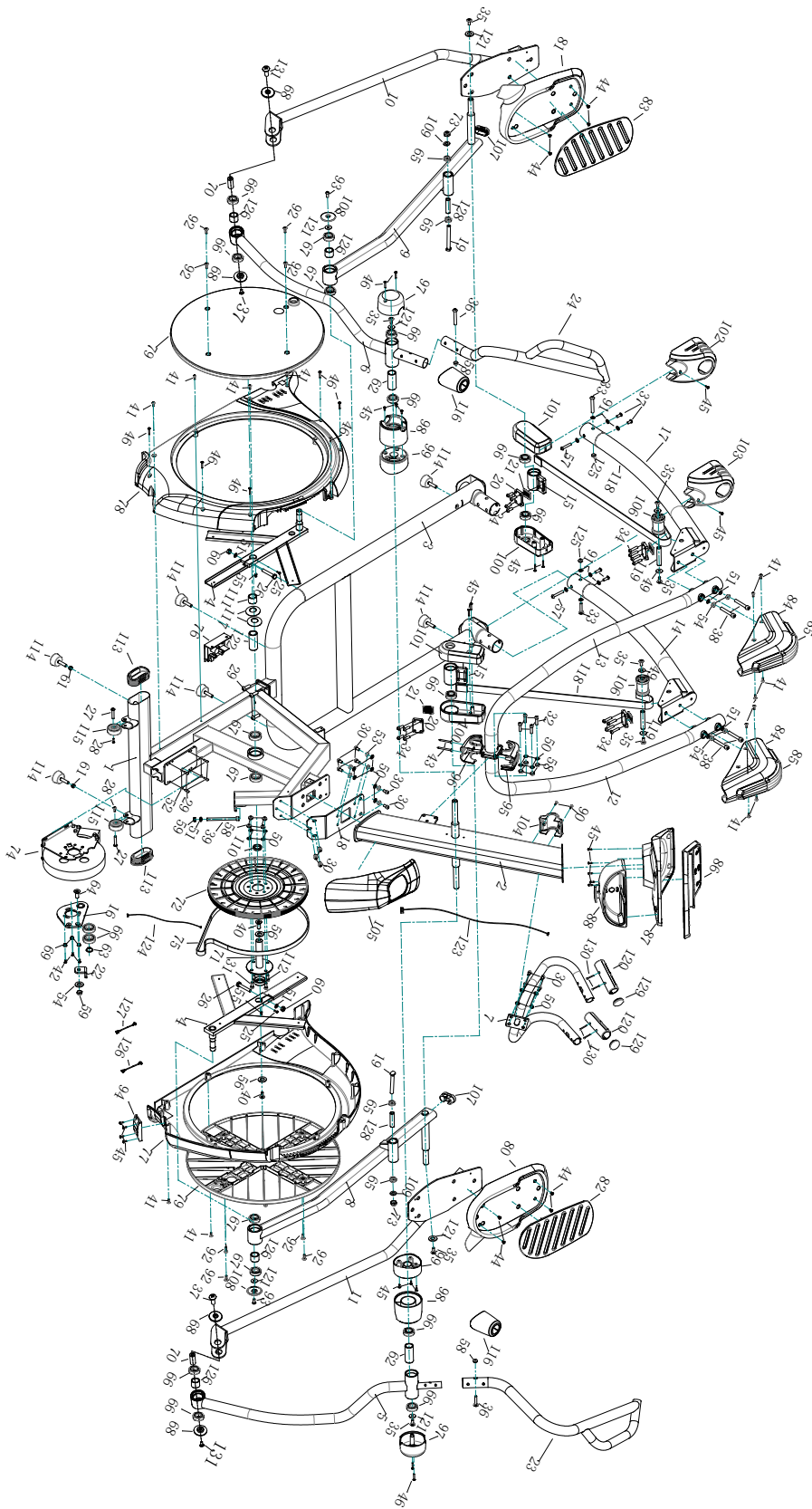
ИНФОРМАЦИЯ ДЛЯ ПОЛЬЗОВАТЕЛЯ

Данный тренажер не относится к бытовым отходам. Пожалуйста, не выбрасывайте оборудование либо элементы питания вместе с бытовыми отходами, для утилизации использованных элементов питания пользуйтесь действующими системами возврата и сбора для утилизации.

Надлежащий раздельный сбор разобранных приборов, которые впоследствии отправятся на переработку, утилизацию или экологичное захоронение, способствует предотвращению негативных воздействий на окружающую среду и здоровье человека, а также позволяет повторно использовать материалы, из которых изготовлено устройство. За незаконную утилизацию устройства пользователь может быть привлечен к административной ответственности, предусмотренной действующим законодательством.



Схема тренажера в разобранном виде



Список комплектующих частей

NO.	Описание	Кол-во
1	Основная рама	1
2	Стойка консоли	1
3	Крепление	1
4	Шатун	2
5	Левый нижний руль	1
6	Правый нижний руль	1
7	Передний руль	1
8	Левая опора шатуна	1
9	Правая опора шатуна	1
10	Правая опора педали	1
11	Левая опора педали	1
12	Левая перекладина	1
13	Правая перекладина	1
14	Регулируемая опорная группа	2
15	Фиксированная опорная группа	2
16	Ремень	1
17	Внешняя соединительная труба	1
18	Соединительная пластина	1
19	Ось педали	2
20	Крепление ремня	2
21	Пластина крепления ремня	2
22	Регулировочный винт	1
23	Верхний левый руль	1
24	Верхний правый руль	1
25	Болт М6*20	2
26	Болт М10*70*20	2
27	Болт Ф 8*33*М6*15	2
28	Болт М6*15	2
29	Болт М6*15	4
30	Болт М8*15	13
31	Болт М8*20	4
32	Болт М8*30	4
33	Болт М10*65*20	2
34	Болт М8*15	16
35	Болт М8*15	8
36	Болт М8*45*20	6

37	Болт М10*15	4
38	Болт М10*65*20	4
39	Болт М10*110*50	1
40	Болт М8*15	2
41	Болт М5*15	10
42	Болт М5*20	9
43	Винт ST4*60	2
44	Болт М6*10	8
45	Винт ST4*16	30
46	Винт ST4*20	13
47	Винт ST3*30	4
48	Шайба Ф6	4
49	Шайба Ф8.5×Ф20×t1.5	4
50	Шайба Ф8	6
51	Шайба Ф10	11
52	Пружинная шайба Ф6	10
53	Пружинная шайба Ф8	18
54	Пружинная шайба Ф10	14
55	Метка 8*8*20	2
56	Шайба Ф8*Ф30*t3.0	2
57	Болт М10*50*20	2
58	Гайка М8	14
59	Гайка М10	2
60	Гайка М10 (10.9level)	2
61	Гайка М10	5
62	Ось Ф15	4
63	Ось Ф20	1
64	Болт М10*25	1
65	Подшипник 6201ZZ	4
66	Подшипник (TPI)6004ZZ	14
67	Подшипник (SKF)6005ZZ	2
68	Втулка (8200-86)	4
69	Зажим Ф13*Ф8.5*8.4	3
70	Ось	2
71	Ось	1
72	Шкив	1
73	Шайба	2
74	Автономное питание	1
75	Ремень	1

76	Плата управления	1
77	Кожух (8200-30)	1
78	Кожух (8200-31)	1
79	Кожух (8200-32)	2
80	Левая педаль (8200-33)	1
81	Правая педаль (8200-34)	1
82	Прокладка (8200-35)	1
83	Прокладка (8200-36)	1
84	Кожух (8200-37)	1
85	Кожух (8200-38)	1
86	Верхний кожух консоли (8200-39)	1
87	Нижний кожух консоли (8200-40)	1
88	Держатель бутылки (8200-41)	1
89	Декоративная пластина консоли (8200-42)	1
90	Болт М5х10	6
91	Скругленная шайба Ф23*Ф10.5*R30*t1.5	8
92	Болт М6*10	8
93	Болт М8х20	2
94	Декоративный кожух (8200-47)	1
95	Кожух (8200-48)	1
96	Кожух (8200-49)	1
97	Внешний кожух (8200-50)	2
98	Средний кожух (8200-51)	2
99	Внутренний кожух (8200-52)	2
100	Нижний декоративный кожух (8200-53)	2
101	Нижний декоративный кожух (8200-54)	2
102	Правый кожух (8200-55)	1
103	Левый кожух (8200-56)	1
104	Кожух руля (8200-57)	1
105	Кожух стойки консоли (8200-58)	1
106	Фиксированное колесо (8200-60)	2
107	Вставка (8200-61)	2
108	Кожух (8200-63)	2
109	Шайба Ф12.5хФ22хt2.0	2
110	Втулка (8200-68)	1
111	Втулка (8200-71)	1
112	Втулка (8200-72)	1
113	Заглушка	2
114	Ножка (8200-76)	7

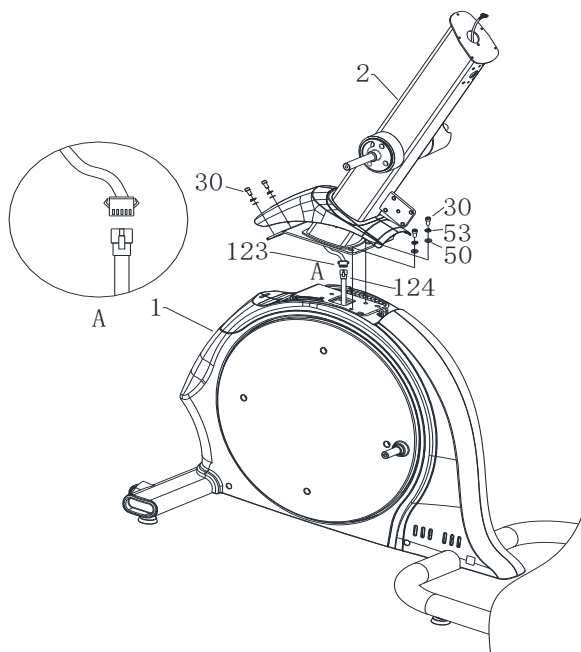
115	Колесо (8500-56)	2
116	Кожух (8200-79)	2
117	Прокладка	5
118	Ремень	2
119	Ось (8200-66)	2
120	Пульсомер	2
121	Шайба Ф8.2×Ф25×t2.0	6
122	Втулка	1
123	Кабель	1
124	Кабель	1
125	Гайка М10	2
126	Гросик	1
127	Кабель	1
128	Втулка	2
129	Втулка	2
130	Винт ST3*60	4
131	Болт М10*20	4

Сборка оборудования

ШАГ 1

Соедините кабель мотора (124) с кабелем стойки консоли (123).

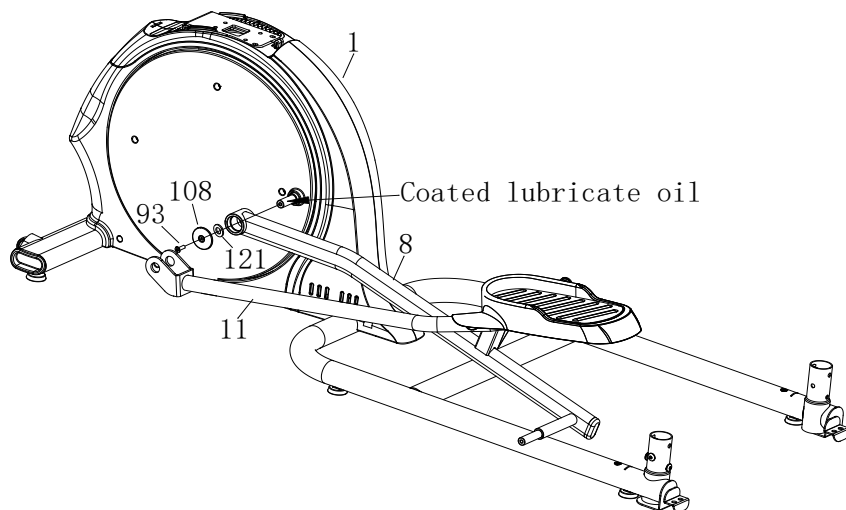
Закрепите стойку консоли (2) на основной раме (1) с помощью болтов (30), шайб (50) и пружинных шайб (53).



ШАГ 2

Вначале нанесите смазку на ось крепления опоры педали.

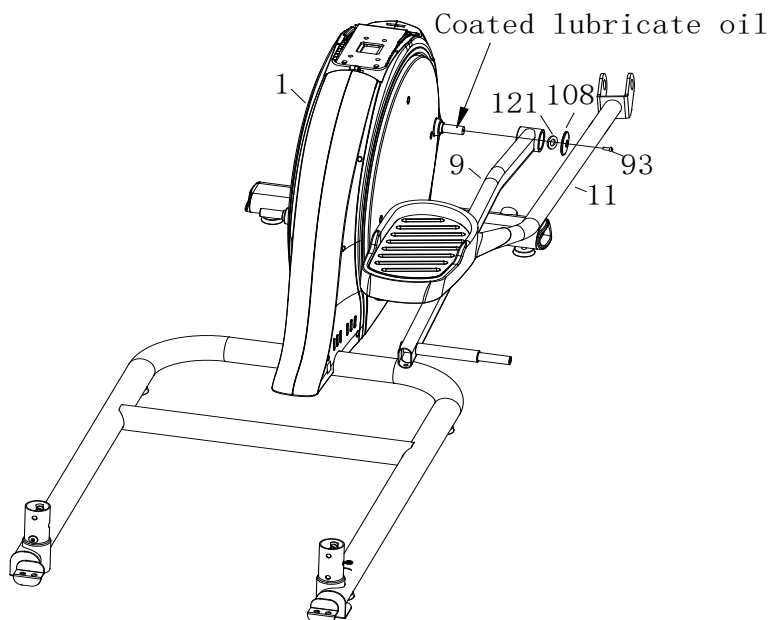
Установите и закрепите левую опору педали (8) на основной раме (1) с помощью болтов (93), шайб (121) и кожуха (108).



ШАГ 3

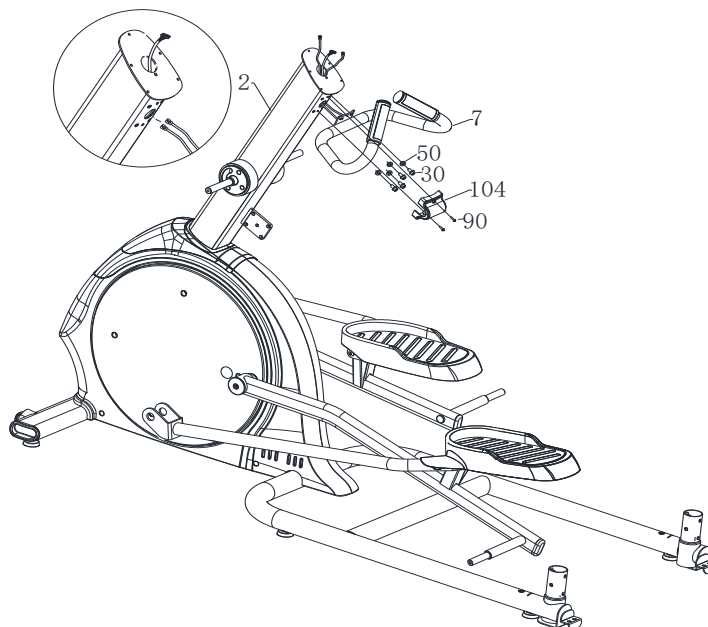
Нанесите смазку на ось крепления опоры педали.

Установите и закрепите правую опору педали (9) на основной раме (1) с помощью болтов (93), шайб (121) и кожуха (108).



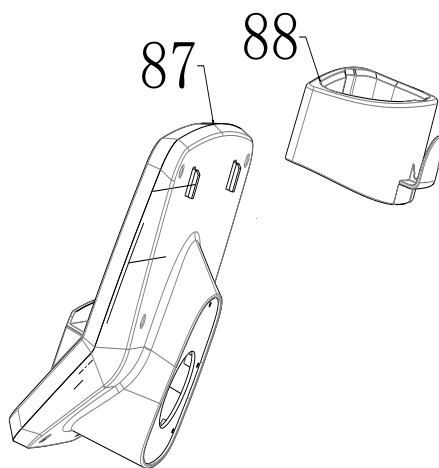
ШАГ 4

Установите передний руль (7) на стойку консоли (2) и закрепите его с помощью болтов (30) и шайб (50).
Соберите кожух стойки консоли (104) с помощью винтов (90).



ШАГ 5

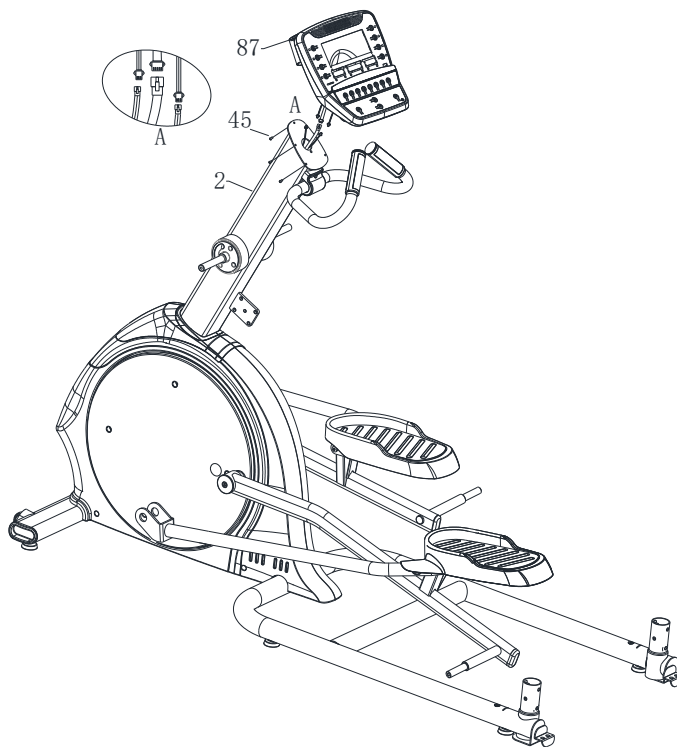
Установите держатель бутылки (88) на консоль (87), как показано на рисунке.



ШАГ 6

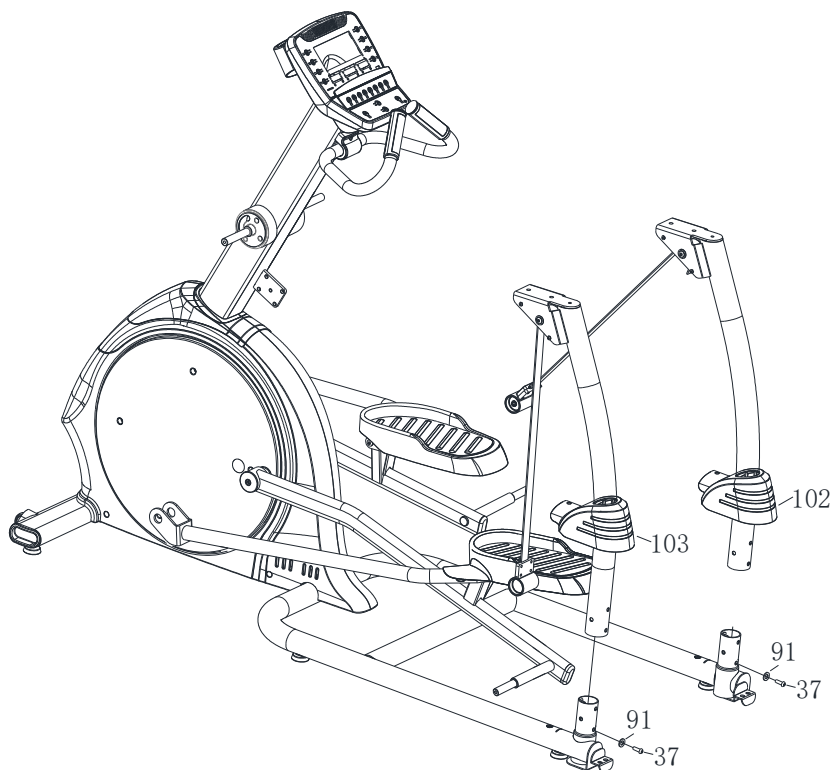
Соедините кабели стойки консоли (2) с ответными кабелями консоли (87).

Закрепите консоль (87) на стойке консоли (2) с помощью винтов (45).



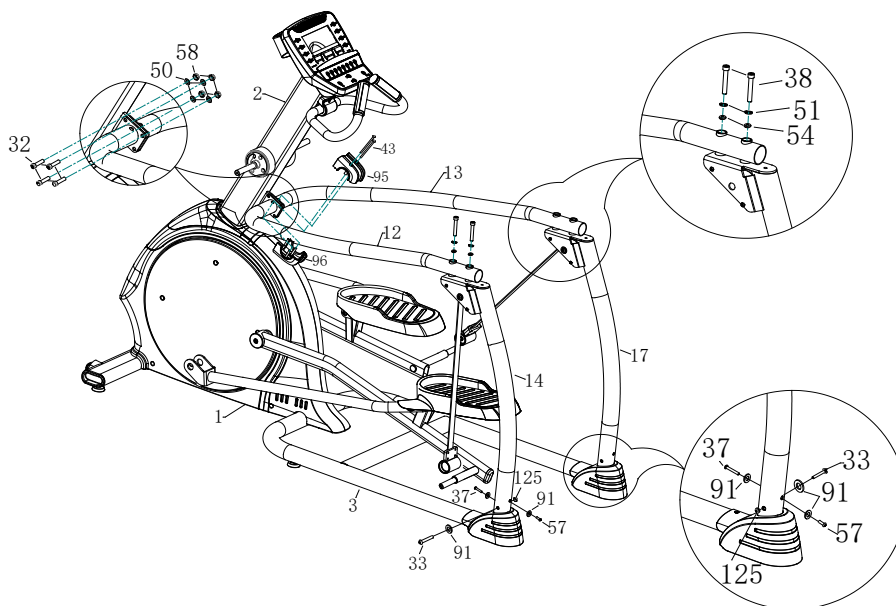
ШАГ 7

Установите левый (103) и правый (102) декоративные кожухи на левую регулируемую стойку (14) и правую регулируемую стойку (17), соответственно. Закрепите левую регулируемую стойку (14) и правую регулируемую стойку (17) на заднем стабилизаторе (3) с помощью болтов (37) и скругленных шайб (91), как показано на рисунке.



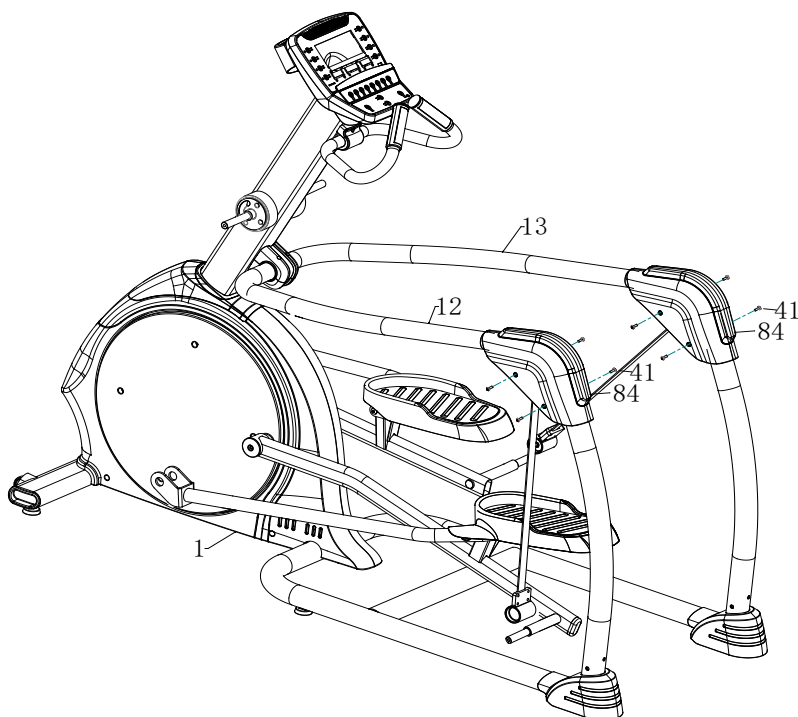
ШАГ 8

Болты (37), болты (57), болты (33), гайки (125), скругленные шайбы (91) установите на свои места, как показано на рисунке, но не затягивайте их. Установите болты (32), шайбы (50) и гайки (58), как показано на рисунке. Левую и правую регулировочную перекладину (12, 13) закрепите на соответствующих регулировочных стойках (14, 17) при помощи болтов (38), шайб (51) и пружинных шайб (54). Установите и закрепите кожу (95) винтами (43).



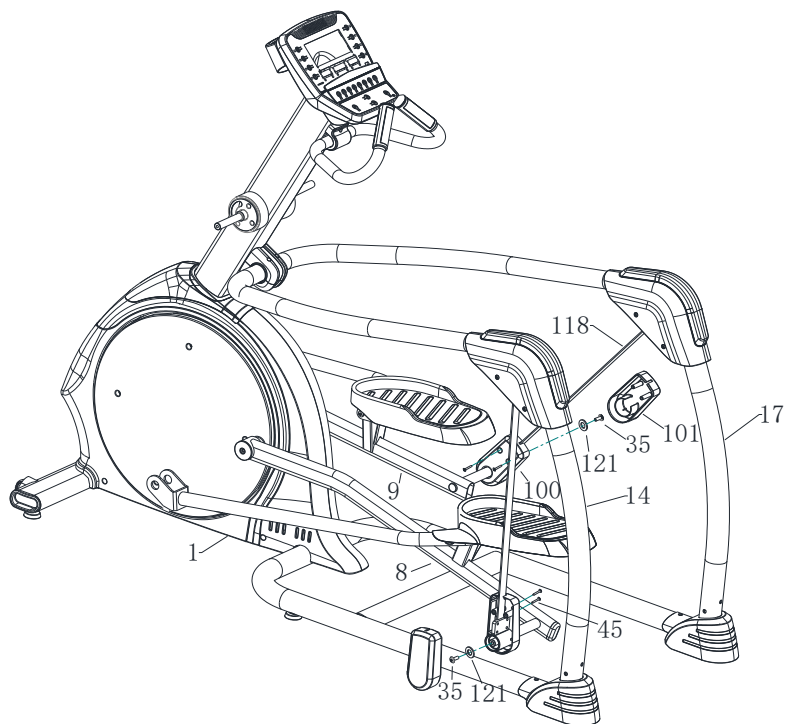
ШАГ 9

Установите кожу (84) и закрепите их с помощью винтов (41).



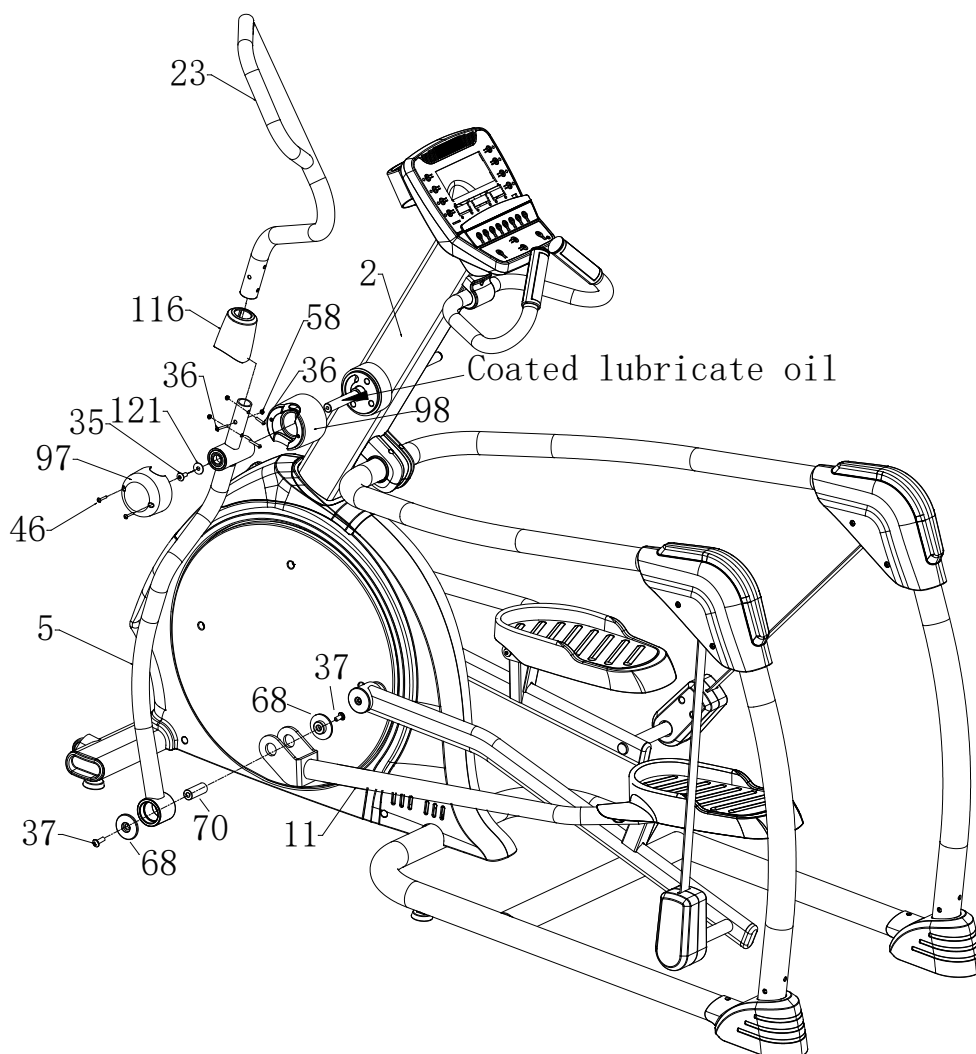
ШАГ 10

Установите кожух (100) на ось опоры педали (8). Смажьте ось (8) смазкой и соедините ось (8) с ремнем (118), зафиксируйте шайбой (121) и болтом (35). Соедините кожух (101) с кожухом (100), используя винты (45). Повторите действия для противоположной стороны.



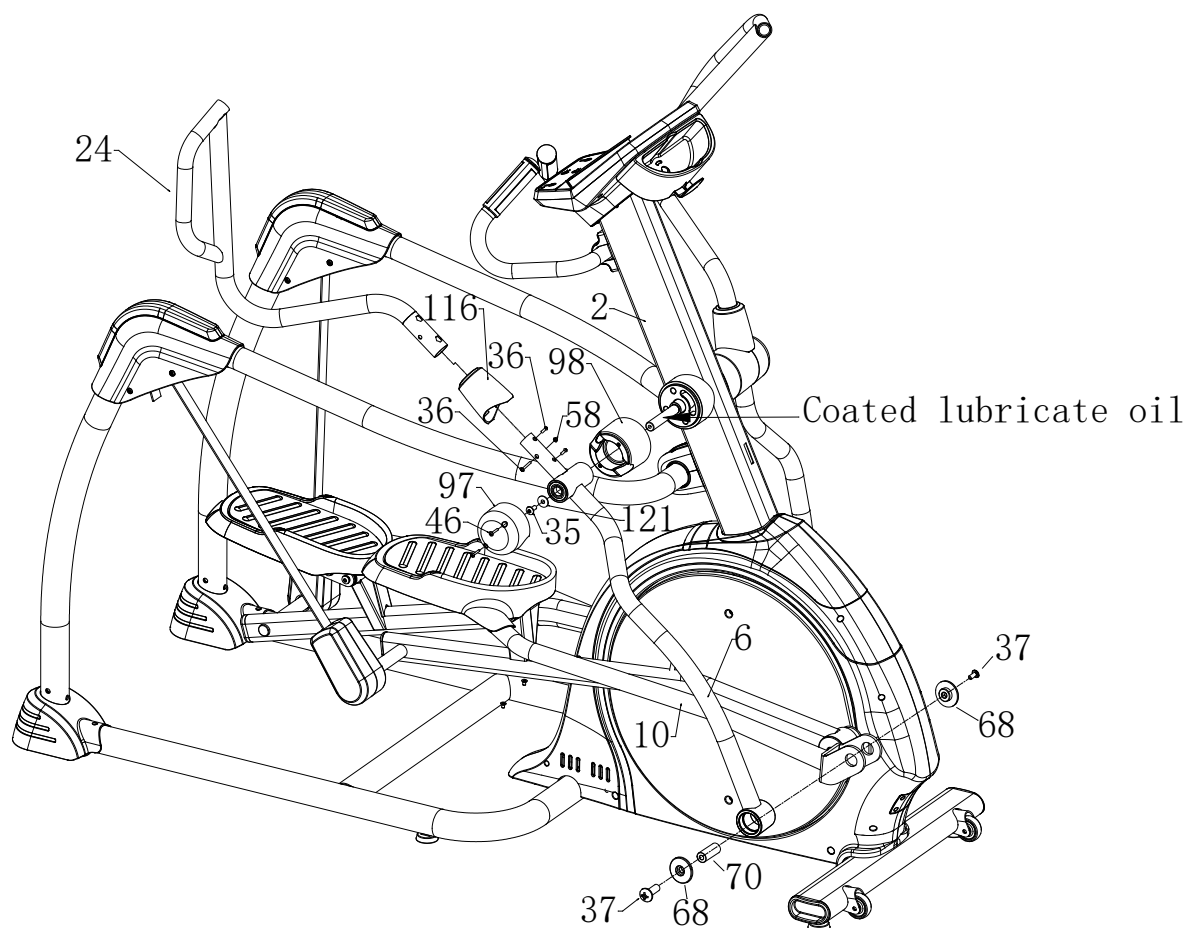
ШАГ 11

Нанесите смазку на ось стойки консоли (2). Установите кожух (98) на ось стойки консоли (2). Левый нижний руль (5) установите на ось стойки консоли (2) и закрепите болтом (35) и шайбой (121). Далее установите кожух (97) и закрепите его винтами (46). С помощью болтов (131) и шайб (68) соедините между собой нижний левый руль (5) и левую опору педали (11). Установите кожух (116) на левый верхний руль (23). Левый верхний руль (23) установите на нижний левый руль (5) с помощью болтов (36) и гаек (58).



ШАГ 12

Нанесите смазку на ось стойки консоли (2). Установите кожух (98) на ось стойки консоли (2). Правый нижний руль (6) установите на ось стойки консоли (2) и закрепите болтом (35) и шайбой (121). Далее установите кожух (97) и закрепите его винтами (46). С помощью болтов (131) и шайб (68) соедините между собой нижний правый руль (6) и правую опору педали (10). Установите кожух (116) на правый верхний руль (24). Правый верхний руль (24) установите на нижний правый руль (6) с помощью болтов (36) и гаек (58).



Работа с консолью

Дисплей

Название	Описание
TIME	Время (мин.:сек., допустимый промежуток - 99:59)
LEVEL	Уровень нагрузки, в пределах: 0-20
DISTANCE	Дистанция, в пределах: 0.0-99.9
CALORIES	Калории, в пределах: 0-999
PULSE	Пульс
RPM	Частота вращения, в пределах: 0-999
MANUAL	Ручной режим
PROGRAM	8 программ. Обратный отсчет времени, дистанции, калорий.

Кнопки консоли

Название	Описание
LEVEL UP	Увеличение уровня нагрузки
LEVEL DOWN	Уменьшение уровня нагрузки
QUICK LEVEL	Клавиши быстрого изменения нагрузки: 2, 4, 6, 8, 10, 12, 14, 16.
START/ STOP	Начало/конец тренировки
PROGRAM MODE	Выбор предустановленных программ или программ обратного отсчета

Быстрый старт

- Нажмите кнопку «start» для начала тренировки
- Используйте кнопку Stop для завершения
- LEVEL UP и LEVEL DOWN – для регулировки уровня нагрузки



Программы

Program \ Segment	Level															
	1	2	3	4	5	6	7	8	9	10	11	12	13	14	15	16
P 1	6	6	6	6	6	6	6	6	6	6	6	6	6	6	6	6
P 2	2	4	6	8	10	12	10	8	6	4	6	8	10	12	10	8
P 3	12	10	10	8	8	6	6	4	4	2	2	4	4	6	6	8
P 4	2	2	4	4	6	6	8	8	10	12	12	10	8	8	6	6
P 5	6	10	6	12	6	6	6	8	6	10	6	12	6	6	6	8
P 6	2	4	6	8	10	12	12	12	12	12	12	12	12	12	12	10
P 7	2	2	2	2	4	4	4	4	6	6	6	6	8	8	8	8
P 8	8	10	10	6	6	12	12	6	6	12	12	10	10	12	12	6

Обратный отсчет времени

В режиме ожидания нажмите клавишу PROGRAMMODE. Выберите режим обратного отсчета времени.

Нажимая кнопки LEVEL UP и LEVEL DOWN, можно выбрать время тренировки.

Нажатие кнопки START/STOP запустит тренировочный процесс.



Обратный отсчет дистанции

В режиме ожидания нажмите клавишу PROGRAM/MODE. Выберите режим обратного отсчета дистанции. Нажимая кнопки LEVEL UP и LEVEL DOWN, можно выбрать целевую дистанцию тренировки. Нажатие кнопки START/STOP запустит тренировочный процесс.



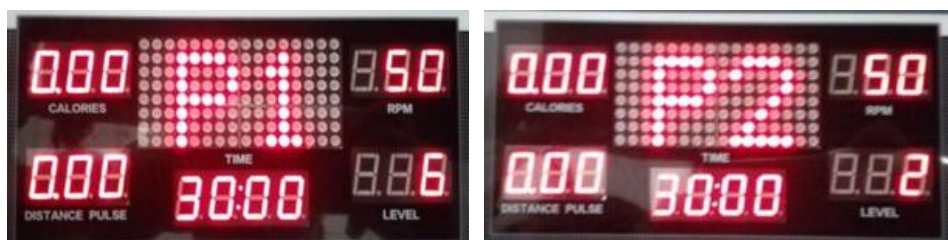
Обратный отсчет калорий

В режиме ожидания нажмите на клавишу PROGRAM/MODE. Выберите режим обратного отсчета калорий. Нажимая кнопки LEVEL UP и LEVEL DOWN можно выбрать целевое количество калорий тренировки. Нажатие кнопки START/STOP запустит тренировочный процесс.



Предустановленные программы

В режиме ожидания нажмите клавишу PROGRAM/MODE. Выберите одну из предустановленных программ: P1, P2, P3, P4, P5, P6, P7, P8. Нажимая кнопки LEVEL UP и LEVEL DOWN, можно выбрать целевое количество времени тренировки. Нажатие кнопки START/STOP запустит тренировочный процесс.





Технические спецификации

Назначение	профессиональное
Рама	высокопрочная с двухслойной покраской "металлик" и лакировкой
Система нагружения	электромагнитная (EMS генератор)
Кол-во уровней нагрузки	20
Маховик	инерционный вес 26.4 кг (собственный вес 12 кг)
Педали	прорезиненные антискользящие
Педальный узел	биорадиус Advanced Suspension Tracking™ с сочленениями на подшипниках FAG (Германия)
Расстояние между педалями	30 мм.
Длина шага	520 мм.
Наклон	нет
Измерение пульса	сенсорные датчики, беспроводной Polar приемник (рекомендован Polar T34™)
Консоль	основной LED дисплей и 5 дополнительных LCD дисплеев
Показания консоли	профиль, время, дистанция, скорость, уровни, калории, обороты в мин., пульс
Кол-во программ	12 (в т.ч. пульсозависимые)
Спецификации программ	8 тренировочных профилей, ручной режим, 3 целевые (калории, дистанция, время), 1 пульсозависимая
Статистика тренировок	нет
Специальные программные возможности	нет
Мультимедиа	нет
Интеграция	нет
Интернет	нет
Многоязычный интерфейс	нет
Язык(и) интерфейса	английский
Вентилятор	нет
Подставка под планшет	есть
Зарядка мобильного устройства	нет
Складывание	нет
Транспортировочные ролики	есть
Размер в рабочем состоянии (Д*Ш*В)	205*72*196 см.
Размер в упаковке (Д*Ш*В)	205*77*177 см.
Вес нетто	141 кг.
Вес брутто	173 кг.
Макс. вес пользователя	180 кг.
Питание	автономно от сети
Гарантия	1 год
Производитель	Neotren GmbH, Германия
Страна изготовления	КНР

Поставщик: ООО «Неотрен», 115201, Россия, Москва, Каширский проезд, д. 17, стр. 9.

Дата изготовления указана на упаковке тренажера.

*Упаковка содержит информацию о дате изготовления оборудования, указанную в виде шифра.

Пример: C190122,

где 19 – год изготовления,

01 – месяц изготовления,

22 – внутренний номер учета.

Оборудование сертифицировано в соответствии с Техническим Регламентом Таможенного Союза.

*Производитель оставляет за собой право вносить изменения в конструкцию тренажера, не ухудшающие значительно его основные технические характеристики.

Все актуальные изменения в конструкции либо технических спецификациях изделия отражены на официальном сайте поставщика оборудования ООО «Неотрен»: www.neotren.ru

Последнюю версию Руководства пользователя можно найти на сайте поставщика ООО «Неотрен»: www.neotren.ru

ВНИМАНИЕ!

**ТРЕНАЖЕР ПРЕДНАЗНАЧЕН ДЛЯ КОММЕРЧЕСКОГО
ИСПОЛЬЗОВАНИЯ.**

